

# MERCKENS

IN DEN BÜROS DER ERFOLGREICHEN

Merckens Präsentationstechnik  
Gesellschaft mbH. & Co KG  
Josefstal 10  
A-4311 Schwertberg, OÖ  
Telefon : (07262) 61161-20  
Fax: (07262) 61161-36  
e-mail: ringbuch@merckens.co.at  
home-page: www.merckens.at

## Technisches Merkblatt:

Format: 24 x 33 cm

Mechanik: Drahtklemm-Mechanik

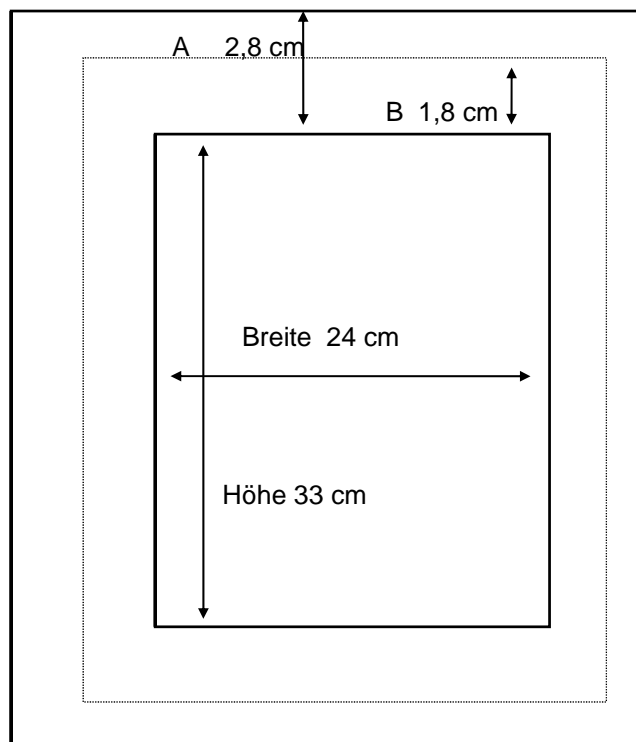
Druck: Außenbezug: Papier 135g/m<sup>2</sup>. Innenspiegel bedruckt, wie Außenbezug - unbedruckt nach Absprache. Druckformat mindestens 2,8 cm an allen 4 Seiten größer, Tonflächen mindestens 1,8 cm rundherum größer als das aufgeschlagene Ordnerformat. Standzeichen außerhalb des Einschlags anbringen .

Papierlaufrichtung im Einzelnutzen unbedingt SCHMALBAHN

Druckbogenbeistellung: unbedingt inkl. 15 % Überschuß

Filmbeistellung: Offsetfilme – 60er Raster

Bei der Gestaltung des Aufdruckes auf Stand vorhandener Einsteckfächer, Griffloch und Nieten achten.



Bitte beachten:

A = Arbeitsrand für die Veredelung

B = Weiterverarbeitungsrand (Einschlag)

C = Je 8mm zusätzlich für die Rillung (Nutung)

D = Ausnutzbare Rückenbreite

E = Position der Nietköpfe auf der Rückseite für 2 bzw. 4 Ring Mechanik